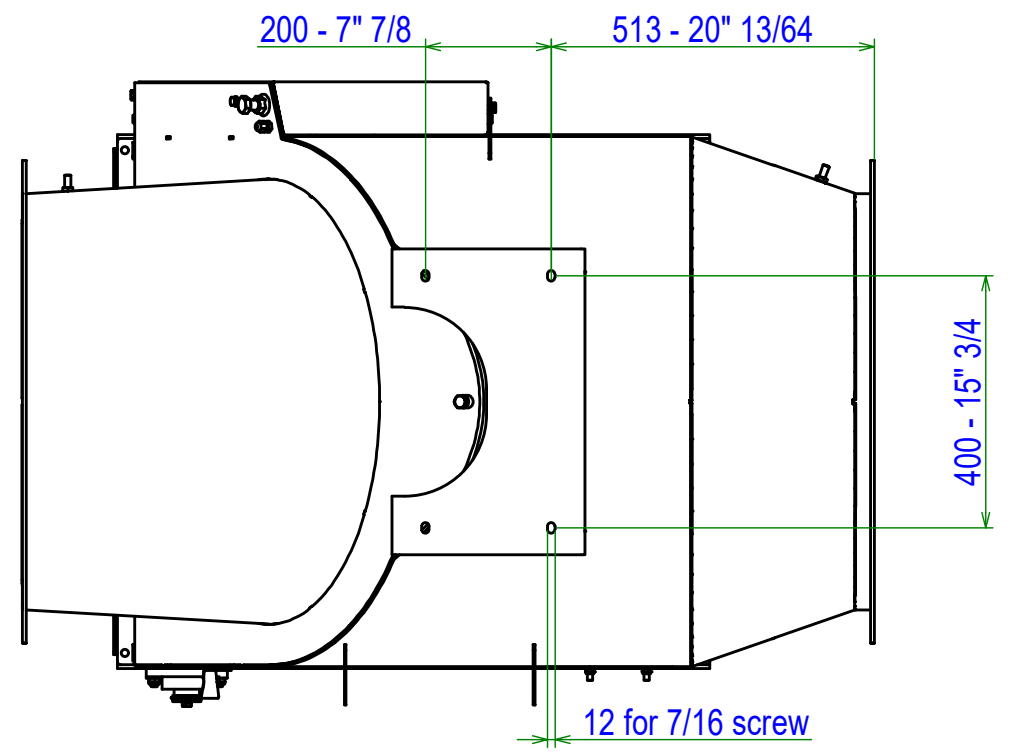
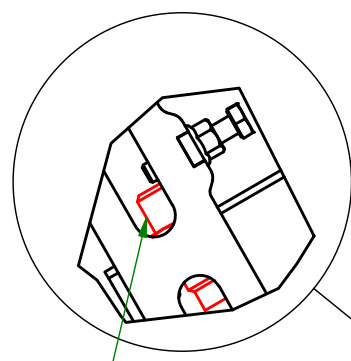
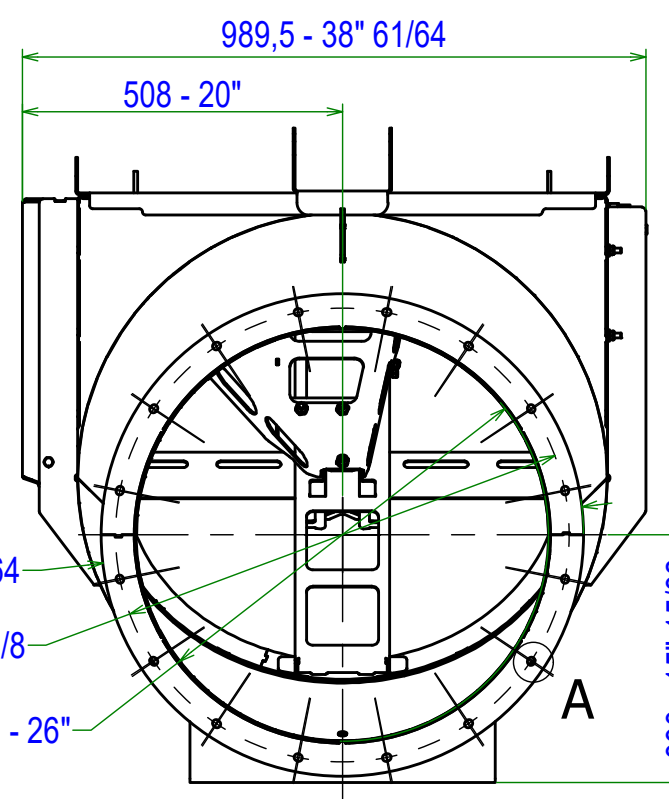


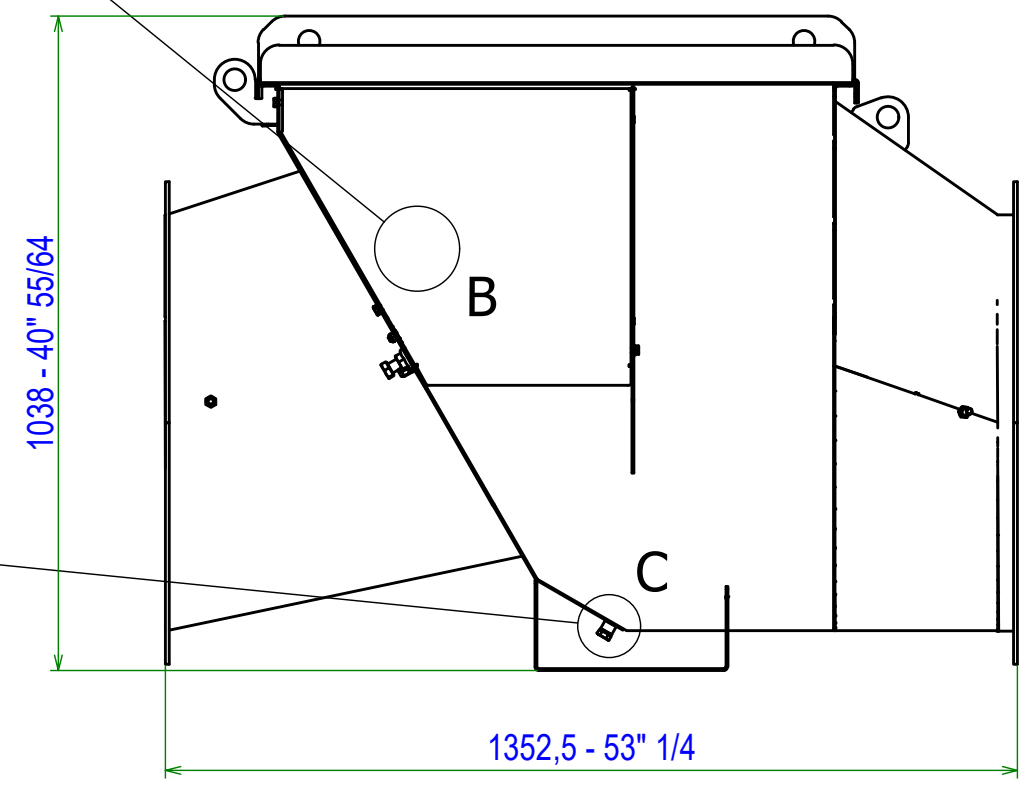
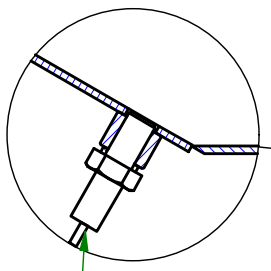
B (Flap position detector)



Inductive detector M18



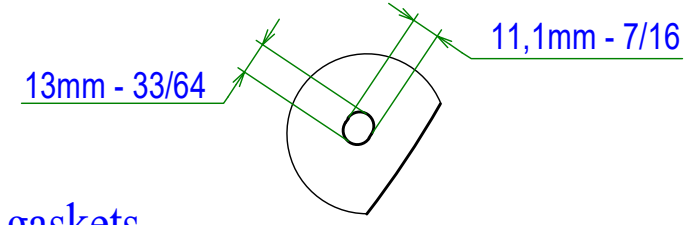
C (Build up detector)



Outside $\varnothing 765,6 - 30'' 9/64$
 Axis $\varnothing 720,7 - 28'' 3/8$
 Inside $\varnothing 655 - 26''$

Capacitive detector M12

A (Hole x16 for 3/8 screw)



Pressure resistance = 2bar
 Optional flanges and flange gaskets

Weight : 148 kg

Informative dimension

A	Création	22/03/21	BM	MJ
Ind.	Objet de la modification	Date	Nom	Vérif.
Matière:		Date de création: 22/03/2021	A3	Ech.: s/e
Plan n°: 57VP_026_Clt				
Désignation: VigiFlap PASSIVE Ø26"				